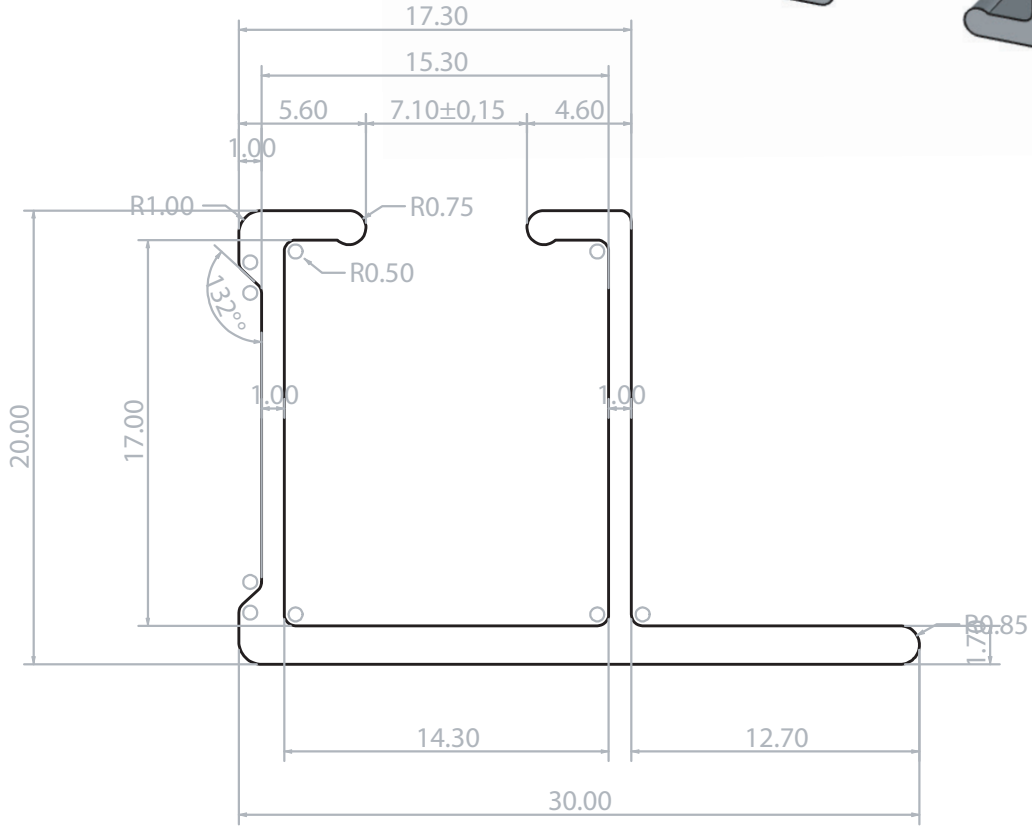
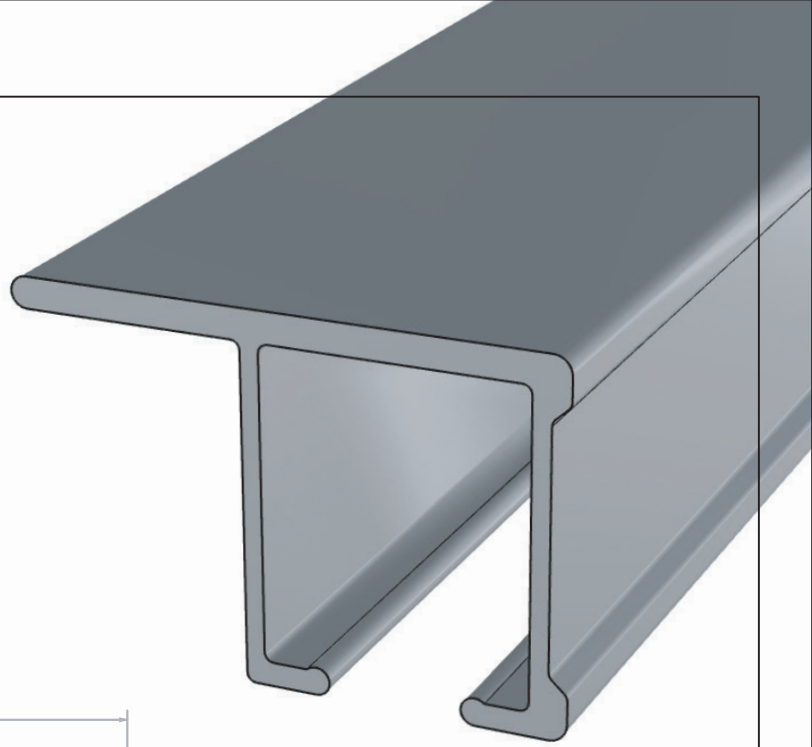
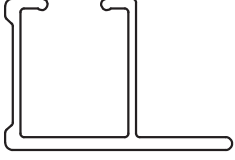


SCALE 1/1



ÖLÇÜ VE ŞEKİL KONTROLÜ YAPILDIKTAN SONRA BÜTÜN SORUMLULUK MÜŞTERİYE AİTTİR.
PROFİL RESMİNDEN DOLAYI OLUŞABİLECEK HATALARDAN PRIME ALÜMİNYUM SORUMLU DEĞİLDİR.



info@aluprime.com
http://www.aluprime.com

PROFİL NO	9586	FİRMA	
ÇEVRE (mm)	148,11	MÜŞTERİ NO	
ALAN (mm ²)	100,60	YAPILIŞ TARİH	
AĞIRLIK (gr/m)	272,63	REV. TARİH	
ALAŞIM	6063-6060	REV. SAYISI	
ÇİZEN	BERİL TAŞOĞLU	TERMİK DEĞERİ	WEBSTER 10-13
KONTROL	KORAL BABACAN	RENK	
KALIP FİR. NO	58827	PRES	1100 TON
Tolerans	TS EN 12020	ÖLÇEK	3:1

Açıklamalar :