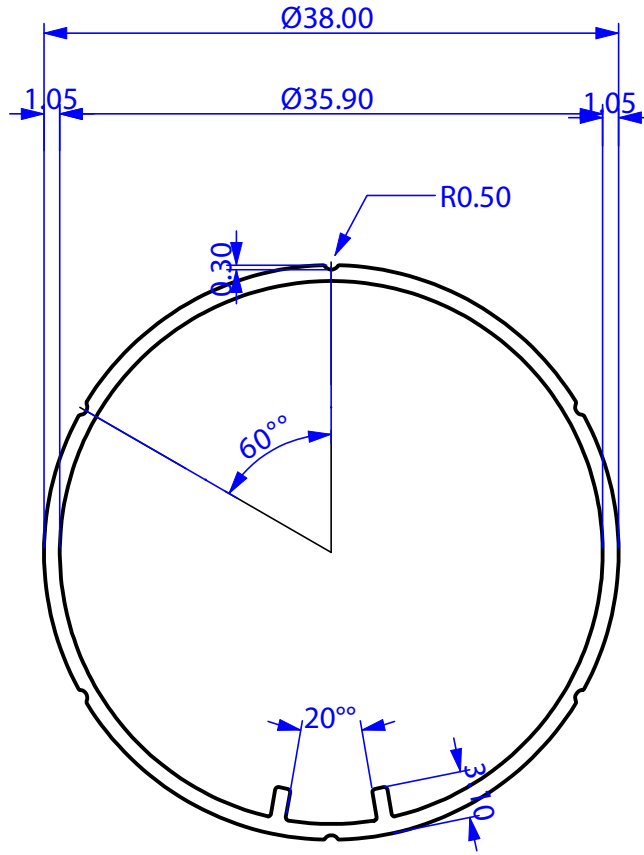
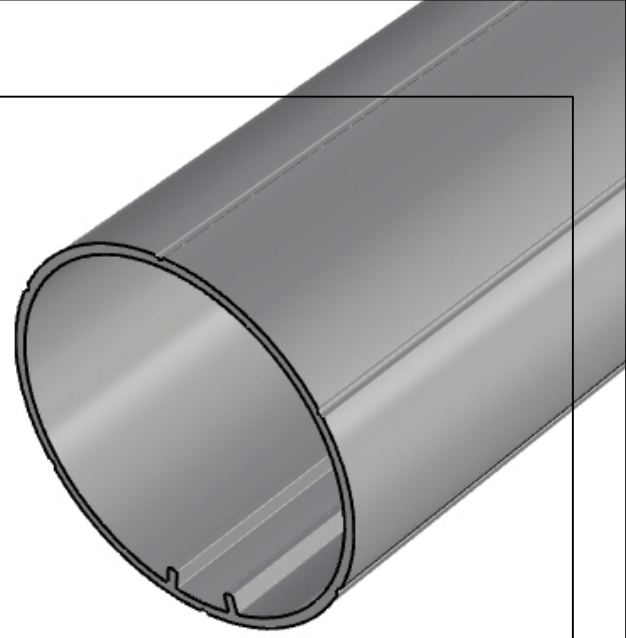
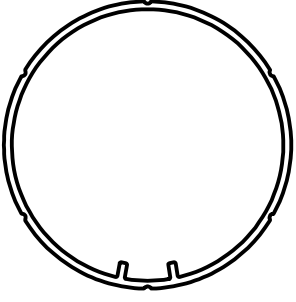


SCALE 1 / 1



ÖLÇÜ VE ŞEKİL KONTROLÜ YAPILDIKTAN SONRA BÜTÜN SORUMLULUK MÜŞTERİYE AİTTİR.  
PROFİL RESMİNDEN DOLAYI OLUŞABİLECEK HATALARDAN PRIME ALÜMİNYUM SORUMLU DEĞİLDİR.



info@aluprime.com  
http://www.aluprime.com

|                         |               |               |               |
|-------------------------|---------------|---------------|---------------|
| PROFİL NO               | 9559          | FİRMA         |               |
| ÇEVRE (mm)              | 131,5         | MÜŞTERİ NO    |               |
| ALAN (mm <sup>2</sup> ) | 138,5         | YAPILIŞ TARİH |               |
| AĞIRLIK (gr/m)          | 375,3         | REV. TARİH    |               |
| ALAŞIM                  |               | REV. SAYISI   |               |
| ÇİZEN                   | BERİL TAŞOĞLU | TERMİK DEĞERİ | WEBSTER 10-13 |
| KONTROL                 | KORAL BABACAN | RENK          |               |
| KALIP FİR. NO           |               | PRES          | 1000 TON      |
| Tolerans                | TS EN 12020-1 | ÖLÇEK         | 2/1           |

Açıklamalar :