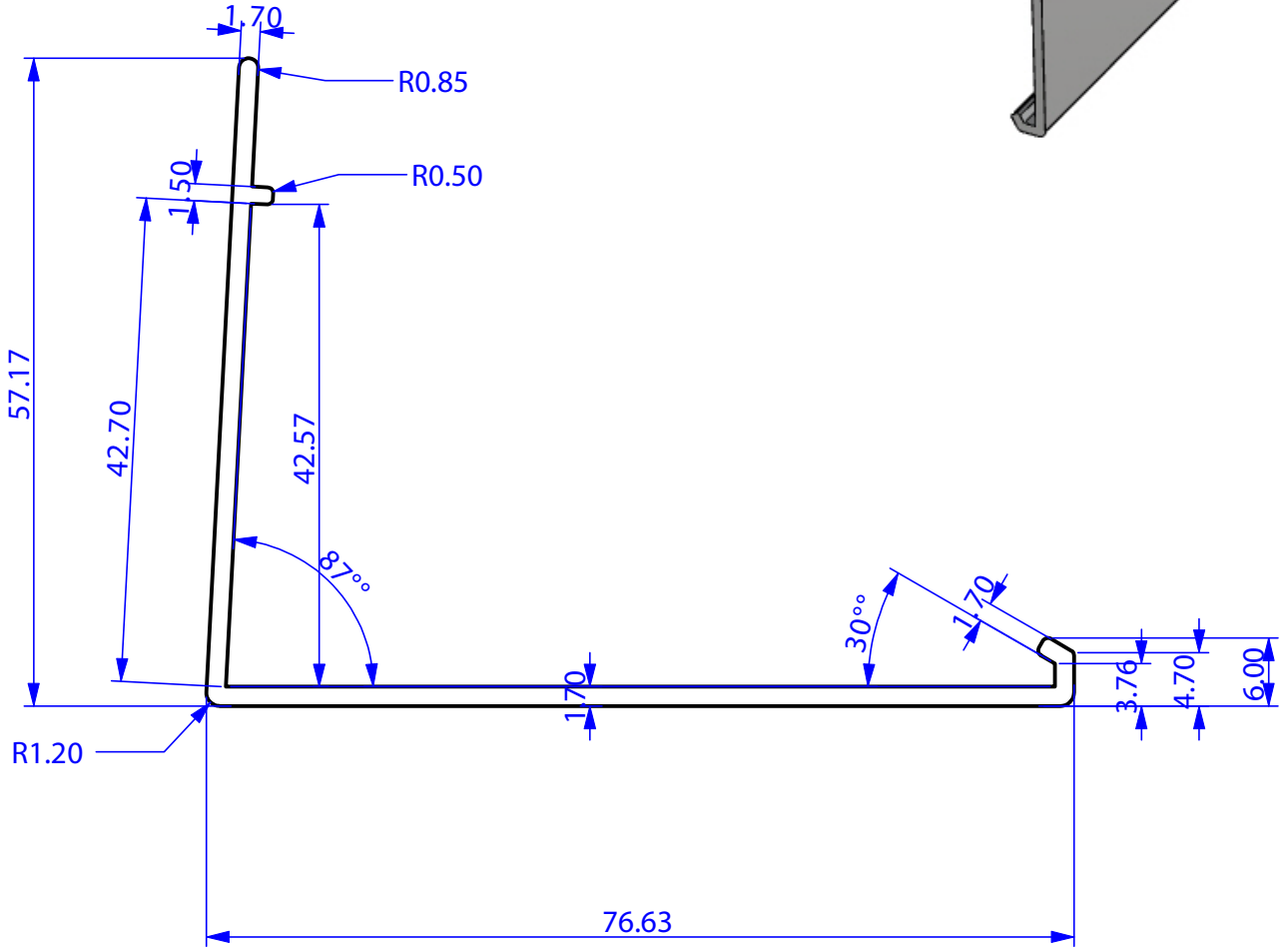
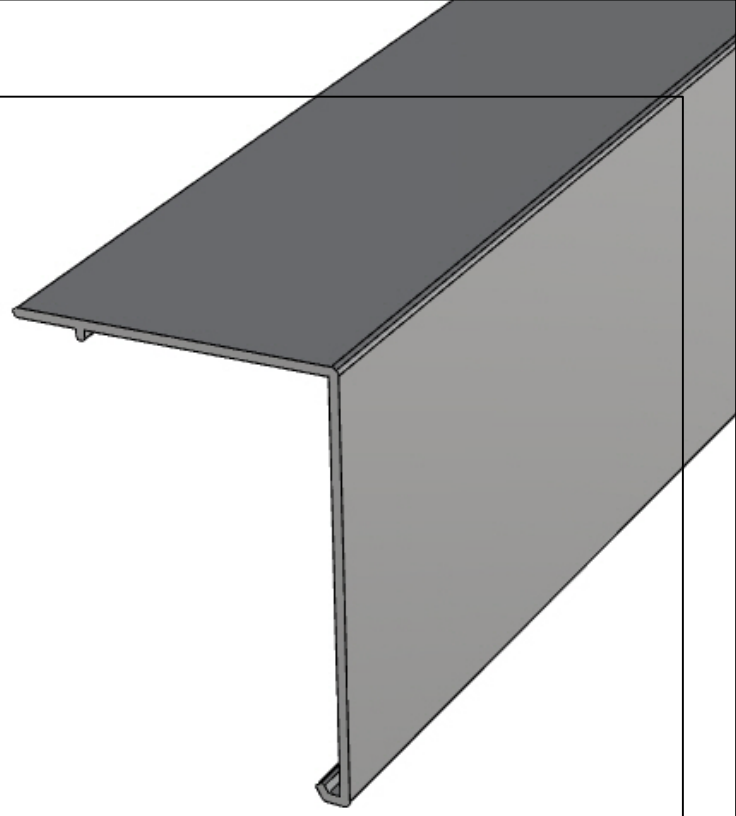


SCALE 1 / 1



ÖLÇÜ VE ŞEKİL KONTROLÜ YAPILDIKTAN SONRA BÜTÜN SORUMLULUK MÜŞTERİYE AITTİR.
PROFİL RESMİNDEN DOLAYI OLUŞABİLECEK HATALARDAN PRIME ALÜMİNYUM SORUMLU DEĞİLDİR.



info@aluprime.com
http://www.aluprime.com

PROFİL NO	9551	FİRMA	
ÇEVRE (mm)	278,7	MÜŞTERİ NO	
ALAN (mm ²)	234,7	YAPILIŞ TARİH	
AĞIRLIK (gr/m)	636,0	REV. TARİH	
ALAŞIM		REV. SAYISI	
ÇİZEN	BERİL TAŞOĞLU	TERMİK DEĞERİ	WEBSTER 10-13
KONTROL	KORAL BABACAN	RENK	
KALIP FİR. NO		PRES	1100 TON
Tolerans	TS EN 12020-1	ÖLÇEK	1,5/1

Açıklamalar :