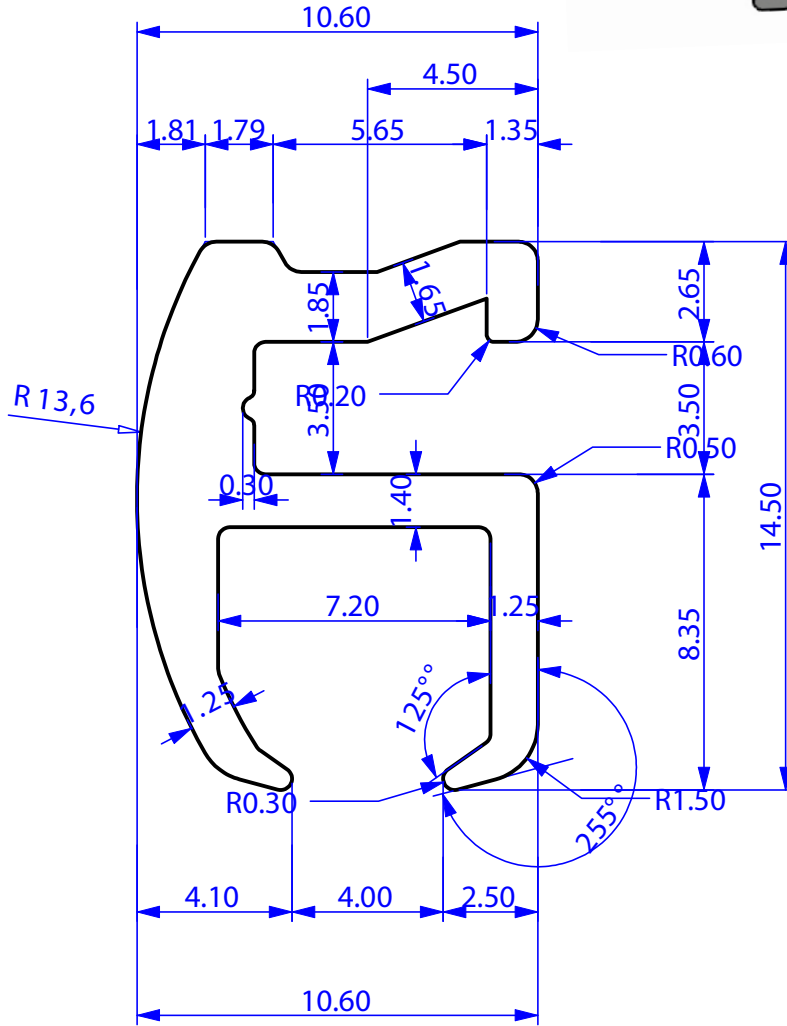
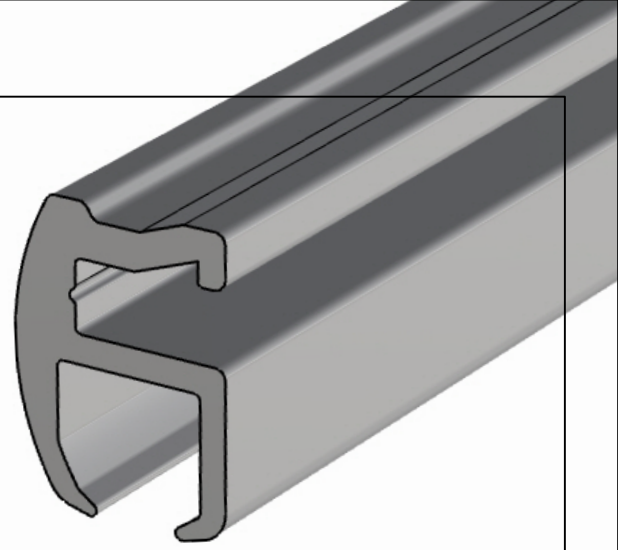


SCALE 1 / 1



ÖLÇÜ VE ŞEKİL KONTROLÜ YAPILDIKTAN SONRA BÜTÜN SORUMLULUK MÜŞTERİYE AİTTİR.  
PROFİL RESMİNDEN DOLAYI OLUŞABİLECEK HATALARDAN PRIME ALÜMİNYUM SORUMLU DEĞİLDİR.



info@aluprime.com  
http://www.aluprime.com

|                         |               |               |          |
|-------------------------|---------------|---------------|----------|
| PROFİL NO               | 9549          | FİRMA         |          |
| ÇEVRE (mm)              | 79,5          | MÜŞTERİ NO    |          |
| ALAN (mm <sup>2</sup> ) | 65,1          | YAPILIŞ TARİH |          |
| AĞIRLIK (gr/m)          | 176,4         | REV. TARİH    |          |
| ALAŞIM                  |               | REV. SAYISI   |          |
| ÇİZEN                   | BERİL TAŞOĞLU | TERMİK DEĞERİ |          |
| KONTROL                 | KORAL BABACAN | RENK          |          |
| KALIP FİR. NO           |               | PRES          | 1000 TON |
| Tolerans                | TS EN 12020-1 | ÖLÇEK         | 5/1      |

Açıklamalar :