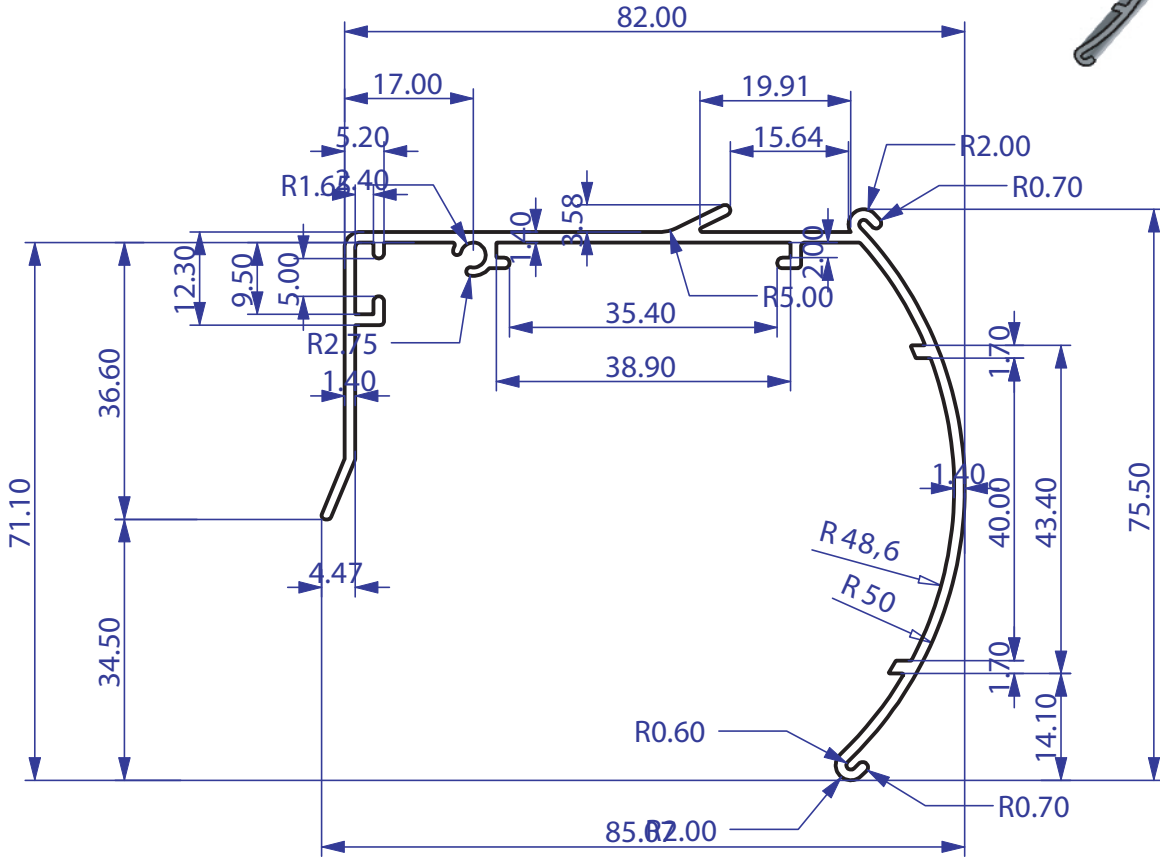
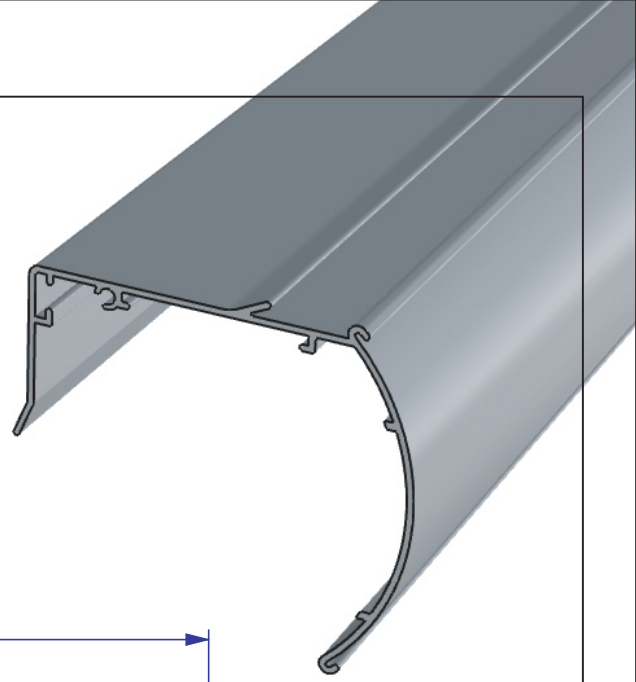
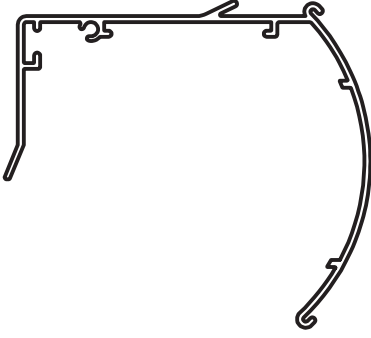


SCALE 1 / 1



ÖLÇÜ VE ŞEKİL KONTROLÜ YAPILDIKTAN SONRA BÜTÜN SORUMLULUK MÜŞTERİYE AİTTİR.
PROFİL RESMİNDEN DOLAYI OLUŞABİLECEK HATALARDAN PRIME ALÜMİNYUM SORUMLU DEĞİLDİR.



info@aluprime.com
http://www.aluprime.com

| | | | |
|-------------------------|---------------|---------------|---------------|
| PROFİL NO | 9541 | FİRMA | |
| ÇEVRE (mm) | 444,9 | MÜŞTERİ NO | |
| ALAN (mm ²) | 316,8 | YAPILIŞ TARİH | |
| AĞIRLIK (gr/m) | 858,5 | REV. TARİH | |
| ALAŞIM | | REV. SAYISI | |
| ÇİZEN | BERİL TAŞOĞLU | TERMİK DEĞERİ | WEBSTER 10-13 |
| KONTROL | KORAL BABACAN | RENK | |
| KALIP FİR. NO | | PRES | 1000 TON |
| Tolerans | TS EN 12020-1 | ÖLÇEK | 1,5/1 |

Açıklamalar :