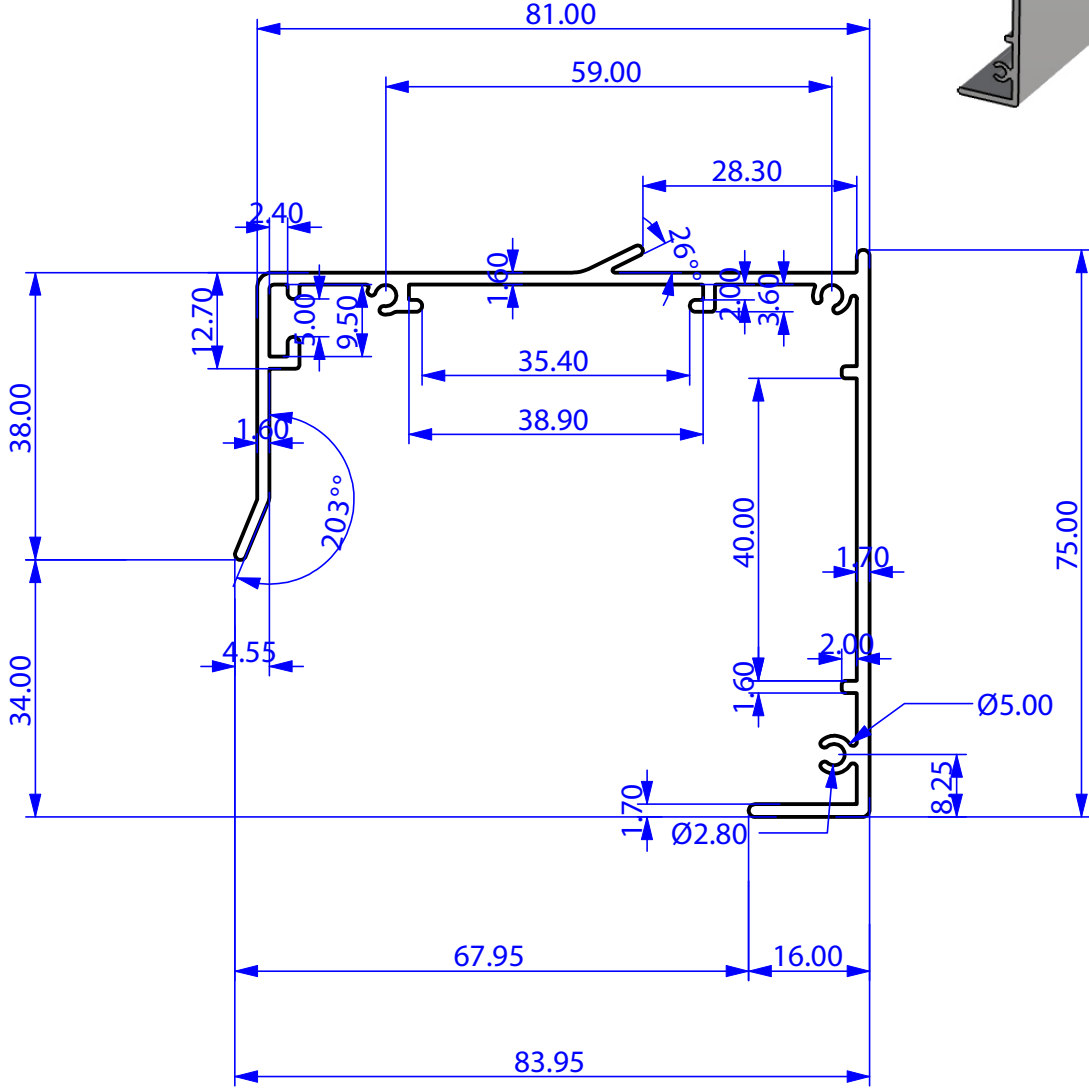
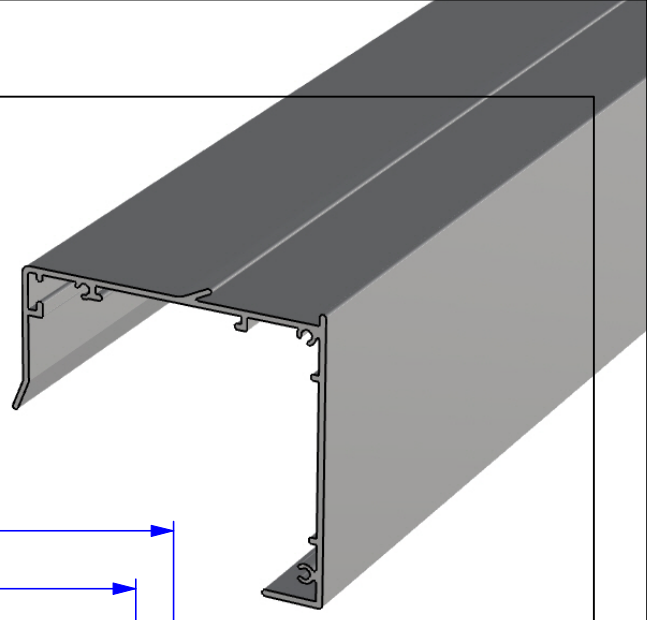
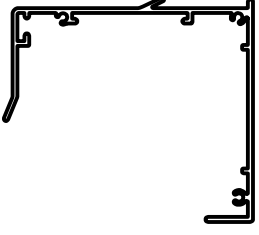


SCALE 1 / 1



ÖLÇÜ VE ŞEKİL KONTROLÜ YAPILDIKTAN SONRA BÜTÜN SORUMLULUK MÜŞTERİYE AİTTİR.  
PROFİL RESMİNDEN DOLAYI OLUŞABİLECEK HATALARDAN PRIME ALÜMİNYUM SORUMLU DEĞİLDİR.



info@aluprime.com  
http://www.aluprime.com

|                         |               |               |               |          |
|-------------------------|---------------|---------------|---------------|----------|
| PROFİL NO               | 9536          | FİRMA         |               |          |
| ÇEVRE (mm)              | 493,7         | MÜŞTERİ NO    |               |          |
| ALAN (mm <sup>2</sup> ) | 407,5         | YAPILIŞ TARİH |               |          |
| AĞIRLIK (gr/m)          | 1104,3        | REV. TARİH    |               |          |
| ALAŞIM                  |               | REV. SAYISI   |               |          |
| ÇİZEN                   | BERİL TAŞOĞLU | TERMİK DEĞERİ | Açıklamalar : |          |
| KONTROL                 | KORAL BABACAN | RENK          |               |          |
| KALIP FİR. NO           |               | PRES          |               | 1000 TON |
| Tolerans                | TS EN 12020-1 | ÖLÇEK         |               | 1/1      |