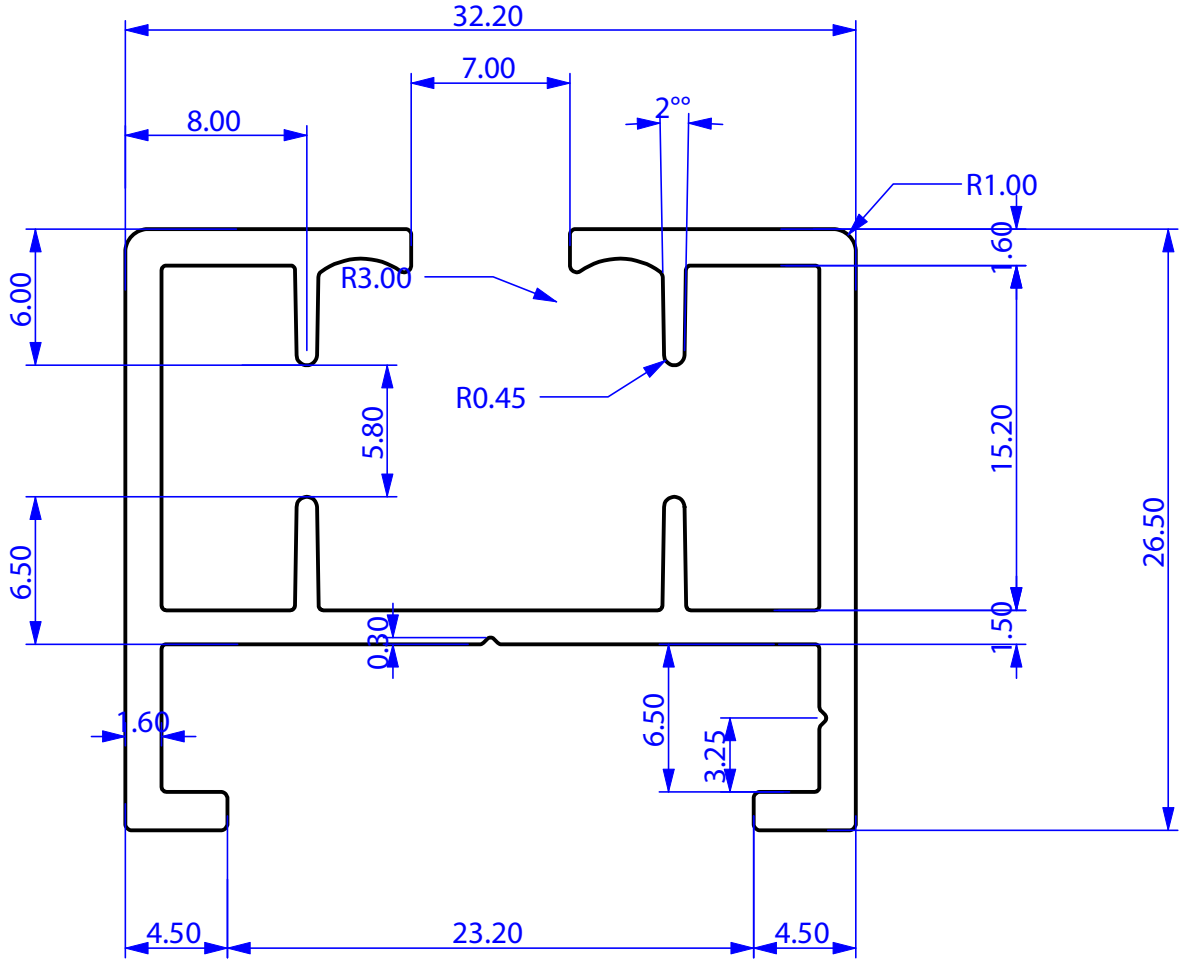
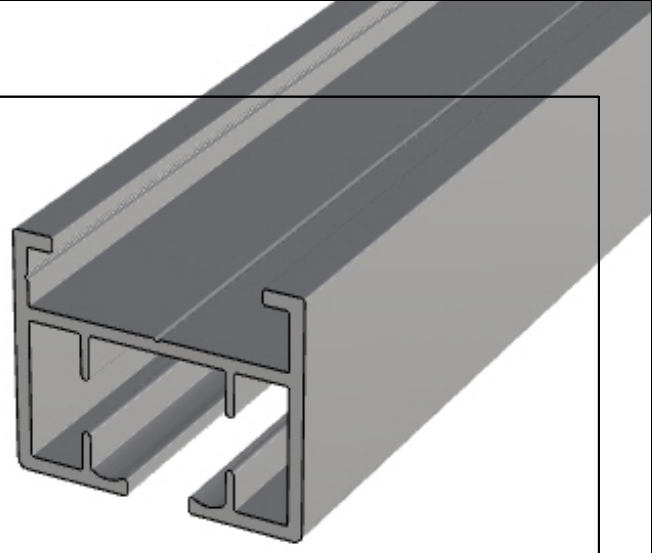
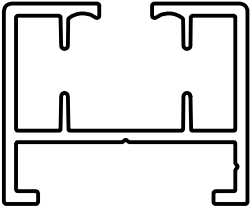


SCALE 1 / 1



ÖLÇÜ VE ŞEKİL KONTROLÜ YAPILDIKTAN SONRA BÜTÜN SORUMLULUK MÜŞTERİYE AİTTİR.  
PROFİL RESMİNDEN DOLAYI OLUŞABİLECEK HATALARDAN PRIME ALÜMİNYUM SORUMLU DEĞİLDİR.



info@aluprime.com  
http://www.aluprime.com

PROFİL NO	9529	FİRMA		
ÇEVRE (mm)	255,8	MÜŞTERİ NO		
ALAN (mm <sup>2</sup> )	190	YAPILIŞ TARİH		
AĞIRLIK (gr/m)	514,9	REV. TARİH		
ALAŞIM		REV. SAYISI		
ÇİZEN	BERİL TAŞOĞLU	TERMİK DEĞERİ	Açıklamalar :	
KONTROL	KORAL BABACAN	RENK		
KALIP FİR. NO		PRES		1000 TON
Tolerans	TS EN 12020-1	ÖLÇEK		3/1