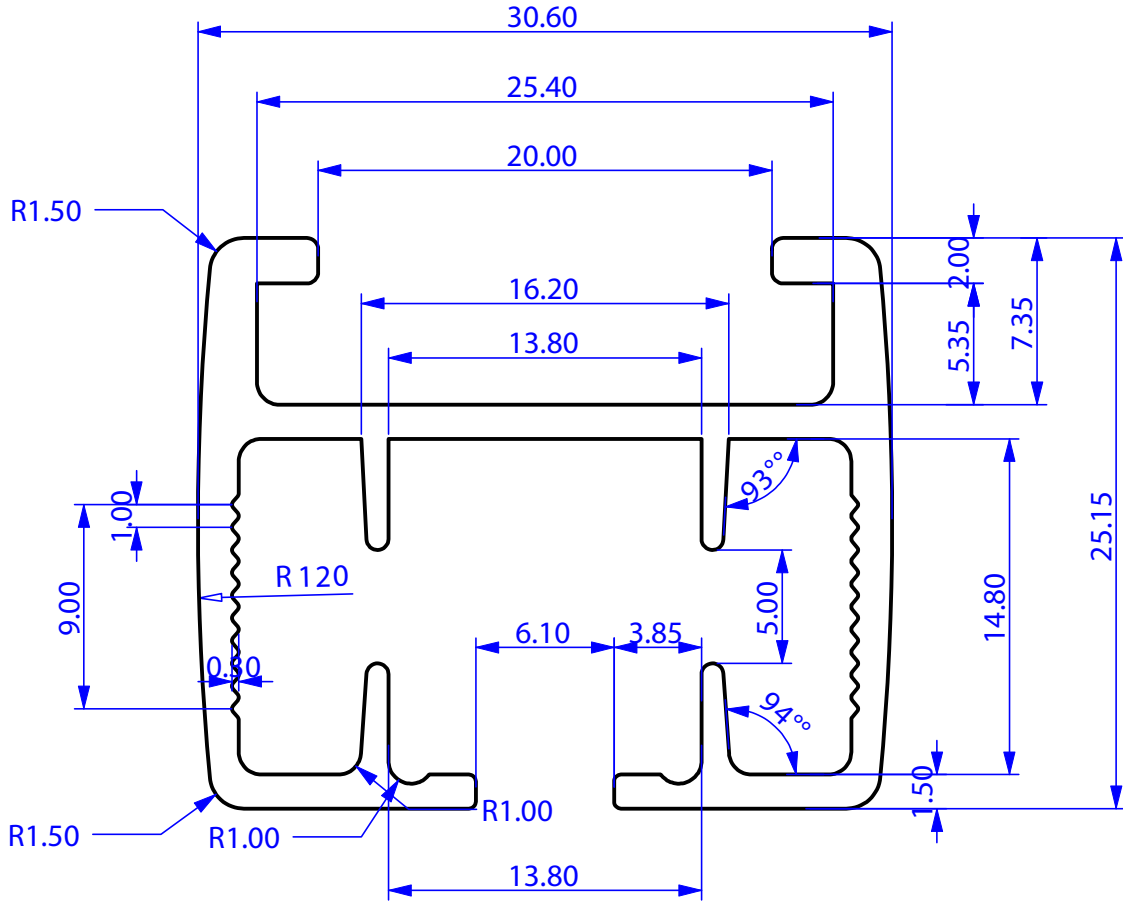
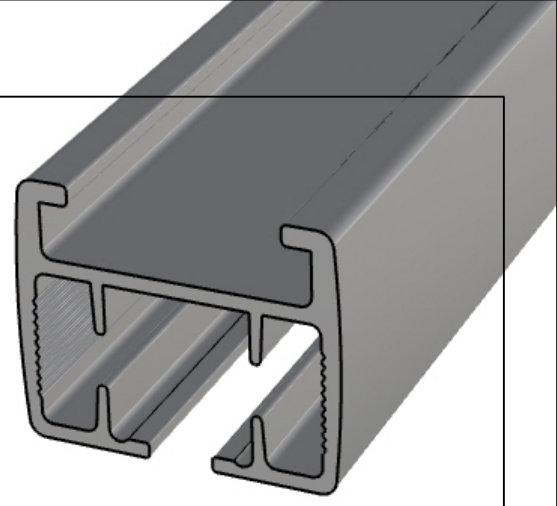
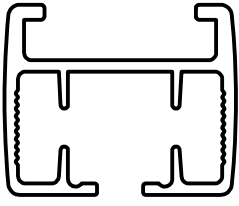


SCALE 1 / 1



ÖLÇÜ VE ŞEKİL KONTROLÜ YAPILDIKTAN SONRA BÜTÜN SORUMLULUK MÜŞTERİYE AİTTİR.  
PROFİL RESMİNDEN DOLAYI OLUŞABİLECEK HATALARDAN PRIME ALÜMİNYUM SORUMLU DEĞİLDİR.



info@aluprime.com  
http://www.aluprime.com

PROFİL NO	9520	FİRMA	
ÇEVRE (mm)	56.3	MÜŞTERİ NO	
ALAN (mm <sup>2</sup> )	98.1	YAPILIŞ TARİH	
AĞIRLIK (gr/m)	152.6	REV. TARİH	
ALAŞIM	6060-B	REV. SAYISI	
ÇİZEN	BERİL TAŞOĞLU	TERMİK DEĞERİ	WEBSTER 10-13
KONTROL	KORAL BABACAN	RENK	
KALIP FİR. NO	56967	PRES	1100 TON
Tolerans	TS EN 12020-1	ÖLÇEK	1/3

Açıklamalar :