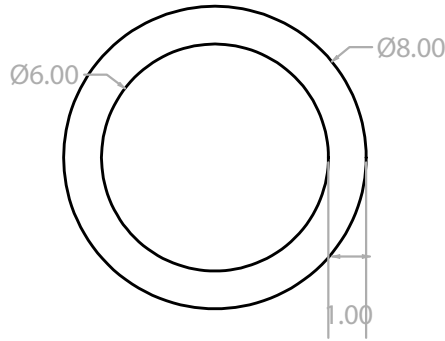
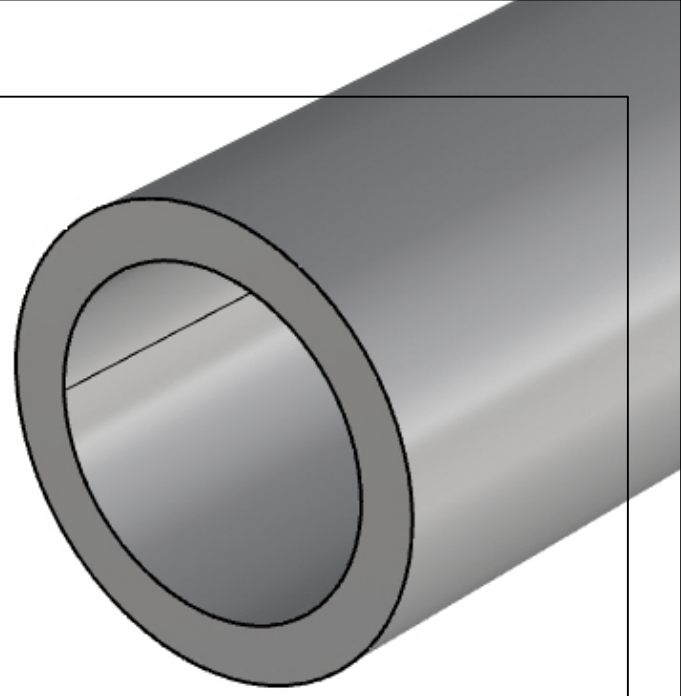


SCALE 1/1



ÖLÇÜ VE ŞEKİL KONTROLÜ YAPILDIKTAN SONRA BÜTÜN SORUMLULUK MÜŞTERİYE AİTTİR.  
PROFİL RESMİNDEN DOLAYI OLUŞABİLECEK HATALARDAN PRIME ALÜMİNYUM SORUMLU DEĞİLDİR.



info@aluprime.com  
http://www.aluprime.com

PROFİL NO	2032	FİRMA	
ÇEVRE (mm)	25,10	MÜŞTERİ NO	
ALAN (mm <sup>2</sup> )	22,00	YAPILIŞ TARİH	
AĞIRLIK (gr/m)	59,62	REV. TARİH	
ALAŞIM	6063-6060	REV. SAYISI	
ÇİZEN	BERİL TAŞOĞLU	TERMİK DEĞERİ	WEBSTER 10-13
KONTROL	KORAL BABACAN	RENK	
KALIP FİR. NO	56967	PRES	1100 TON
Tolerans	TS EN 12020-1	ÖLÇEK	5/1

Açıklamalar :